

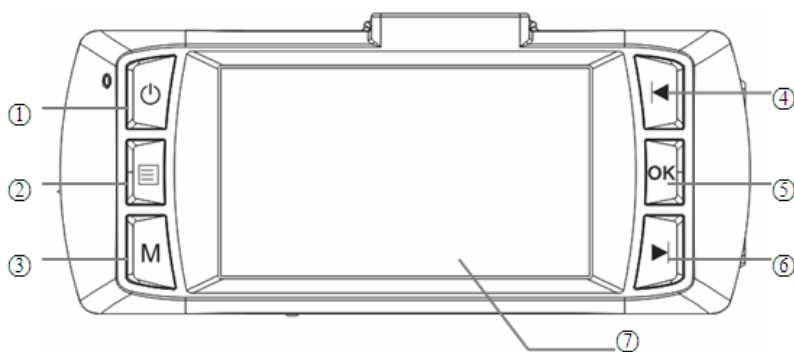
Palubní FULL HD kamera **CEL-TEC E07**



UŽIVATELSKÝ MANUÁL

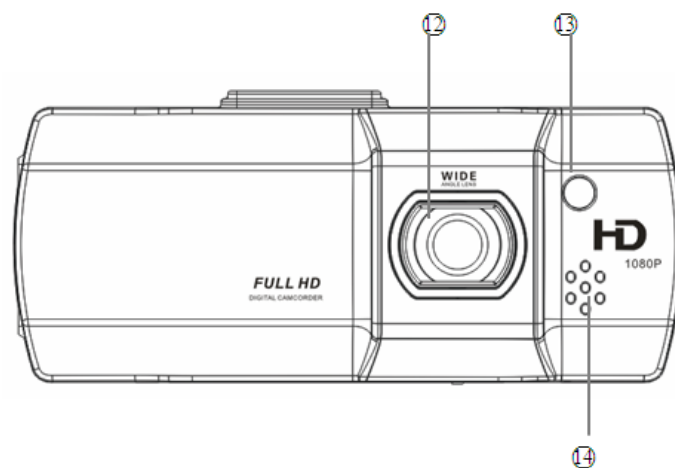
POPIS ZAŘÍZENÍ

◆ Zadní pohled



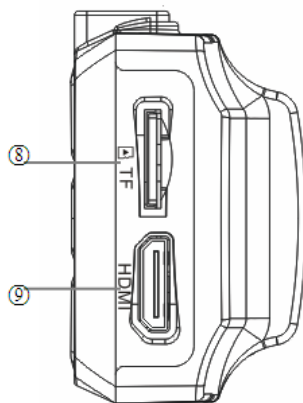
1. Napájení 2. Menu 3. Mode 4. Nahoru
5. OK 6. Dolů 7. Displej

◆ Přední pohled



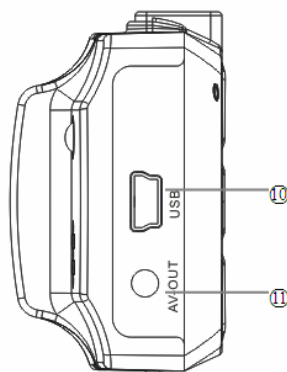
12. Čočka 13. LED světlo 14. Reprodukotor

◆ Právý pohled



8. Slot na microSD 9. HDMI

◆ Levý pohled



10. USB 11. AV výstup

NASTAVENÍ

◆ Vložení paměťové karty

1. Dle nákresu na kameře vložte microSD kartu do příslušného slotu. Chybné nebo hrubé vložení paměťové karty může vést k jejímu poškození nebo poškození slotu na microSD. Kartu vkládejte do slotu kolmo, nikoliv ze šikma.
2. Na vloženou microSD kartu se budou ukládat veškeré pořízené záznamy.
3. Pokud zařízení nerozpozná paměťovou kartu, vyjměte ji a vložte znovu. Pokud problém přetrvává, může být chyba v microSD kartě. Vyzkoušejte její funkčnost v počítači nebo použijte jinou kartu.

Upozornění:

Používejte pouze kvalitní microSD karty od ověřených výrobců (A-DATA, Sandisk, Transcend) o rychlosti alespoň class 6 (ideálně class 10).

Nedoporučujeme karty značky Kingston.

◆ Zapnutí a vypnutí zařízení

Pro zapnutí stiskněte tlačítko Napájení (1). Vypnutí provedete delším stiskem stejného tlačítka. Kamera je vybavena vnitřní baterií, pro úspěšné zapnutí musí být tedy dostatečně nabitá.

◆ Reset

Pokud se začne kamera chovat nestandardně, použijte tlačítko Reset na spodní straně kamery. Kameru lze resetovat pouze v zapnutém stavu.

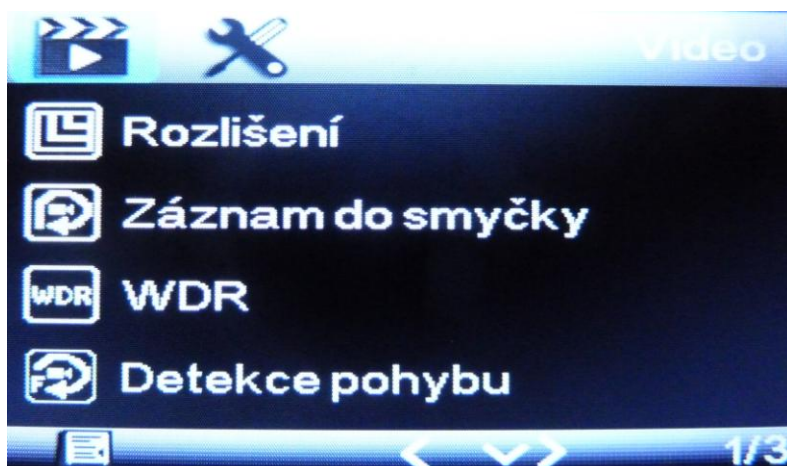
◆ Režimy

Tato palubní kamera má k dispozici 3 režimy: Video, Foto a Přehrávání. Mezi režimy lze přepínat stisknutím tlačítka Mode – „M“ (3).

◆ Menu a nastavení

Stisknutím tlačítka Menu (2) v režimu foto nebo video vyvoláte nabídku nastavení. Opakovaným stisknutím tlačítka Menu (2) lze přepínat mezi nastavením obrazu (v režimu video se zobrazí nastavení video záznamu, v režimu foto nastavení focení) a systémovým nastavením. Tlačítka Nahoru (4) / Dolů (6) slouží k pohybu v nabídce zvoleného nastavení, tlačítko OK (5) k potvrzení volby, tlačítko Menu (2) k zavření nabídky nastavení.

◆ Nastavení video záznamu



Rozlišení:

Na výběr jsou 4 možná rozlišení: 1080P / 720P / WVGA / VGA

1080P: 1920x1080p | 30fps; 720P: 1280x720p | 60fps; WVGA: 848x480 | 30fps;

VGA: 640x480 | 30fps

Záznam do smyčky:

Toto nastavení zapne nahrávání do smyčky (po zaplnění paměťové karty budou přehrávány nejstarší soubory) a také nastaví délku jednotlivých záznamů.

Nastavit lze: Vypnuto / 2 minuty / 3 minuty / 5 minut

Časosběr:

Časosběr je filmová technika na pomezí fotografie a videa, při které se zachycují snímky v mnohem menším počtu za vteřinu (fps), než se budou přehrávat. Tedy z několika hodin/dnů snímání vznikne pár minut zrychleného videa. Toto nastavení šetří místo na kartě, využití však najde spíše v pořizování nevšedních videí, kupř. plující mraky, rodinná videa, zrychleně zaznamenaná jízda apod.

Možnosti nastavení jsou: Vypnuto, 10 Fps, 5Fps, 2 Fps.

WDR: Díky funkci WDR se kamera lépe vypořádává se scénami obsahující extrémní světelné podmínky, jako jsou např. stíny v osvětleném prostoru, postava stojící pod nočním osvětlením, zdroj světla v pozadí, noční provoz na veřejných komunikacích. Funkci WDR můžete zapnout/vypnout.

Detekce pohybu:

Nastavení zapnuto aktivuje funkci detekce pohybu. Pokud kamera detekuje před čočkou pohyb, spustí záznam. Po 10 sekundách od posledního zaznamenaného pohybu se záznam ukončí. **Nevhodné pro běžný provoz, kdy chcete zaznamenávat celou jízdu!** Tato funkce nalezne využití například během stání na parkovišti – při pohybu před vozidlem kamera spustí záznam a natočí tak případné poškození vozidla apod.

Zpoždění vypnutí:

Kamera se vypne při odpojení přívodu el. proudu (vypnutí automobilu) po nastaveném čase: Vypnuto / 10 sekund / 20 sekund / 30 sekund.

Zpoždění zapnutí:

Kamera se zapne po uplynutí nastaveného času od přívodu el. proudu (nastartování automobilu):

Vypnuto) / 10 sekund / 20 sekund / 30 sekund.

Audio záznam:

Zapnutí a vypnutí mikrofonu.

Pozn.: Pokud mikrofon vypnete, nebude během nahrávání zaznamenáván zvuk.

Časová známka:

Pokud tuto volbu zapnete, zobrazí se ve video záznamech datum a čas pořízení.

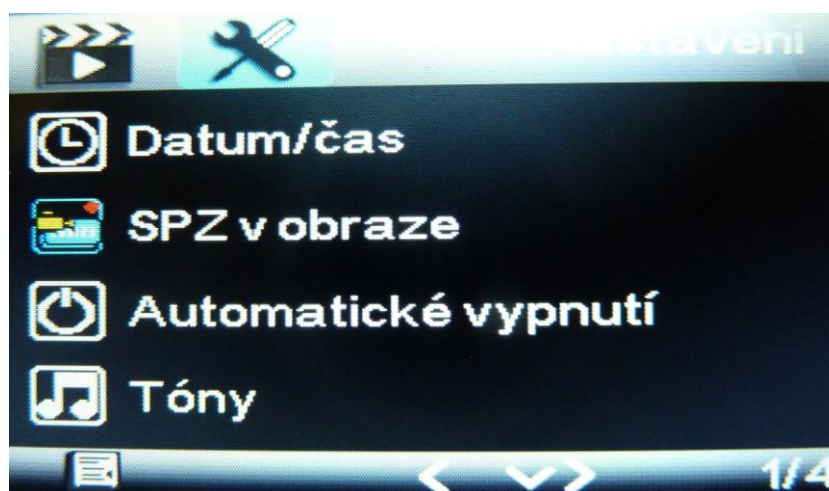
G-sensor:

Nastavení citlivosti G-Senzoru (senzor rozpoznávající pohyb kamery).

Hodnoty nastavení: Vypnuto / Nízká (nízká citlivost) / Střední (střední citlivost) / Vysoká (vysoká citlivost).

Kamera automaticky spustí záznam při zaznamenání pohybu kamery (např. náraz) a uzamkne jej proti přepsání. *Pozn.: Pokud již záznam probíhá, tak jej uzamkne.*

◆ Systémové nastavení



Datum a čas:



Nastavení aktuálního data a času.

Výchozí formát data je YY / MM / DD (rok / měsíc / den). Hodnoty se mění pomocí tlačítek Nahoru (4) a Dolů (6), tlačítkem OK (5) potvrdíte volbu a posunete se na další položku.

Ve spodní části nastavení lze změnit formát zobrazení data.

SPZ v obraze:

Pomocí tohoto nastavení lze vložit registrační značku vašeho vozidla do obrazu videa.

Nastavení se provádí pomocí tlačítek Nahoru (4) a Dolů (6), tlačítkem OK (5) potvrdíte volbu a posunete se na další položku. Na místech, kde necháte/vyplníte pomlčku (-) se nezobrazí žádný znak.

Časové pásmo:

Toto nastavení není nutné měnit. Slouží pro modely vybavené GPS modulem.

Automatické vypnutí:

Nastavení času, po kterém se kamera v nečinnosti vypne.

Možnosti: Vypnuto / 3 minuty / 5 minut / 10 minut

Tóny:

Nastavení hlasitosti tónů při stisknutí tlačítek.

Hlasitost tónů lze nastavit ve 4 úrovních: Vysoká, Střední, Nízká, Vypnuto.

Jazyk:

Nastavení jazyka menu. Doporučujeme ponechat nastavenou češtinu.

TV režim:

Toto nastavení se týká sledování pořízených záznamů prostřednictvím TV.

U nás je standard PAL, moderní televizory již však detekují signál automaticky, není tedy potřeba toto nastavení měnit.

Frekvence:

Nastavení světelné frekvence snímku. Na výběr je 60Hz a 50Hz (doporučené pro ČR).

Spořič obrazovky:

LCD displej přejde do pohotovostního režimu (vypne se) po nastaveném čase. Probíhající záznam nebude přerušeno.

Na výběr jsou tyto hodnoty: Vypnuto / 30 sekund / 60 sekund.

Expozice:

Nastavení expozice se používá, pokud zjistíte, že je scéna příliš tmavá nebo naopak přесvícená. Nastavit je možné hodnoty od -2 do +2.

Vyvážení bílé

Správné nastavení vyvážení bílé může zlepšit výsledný obraz video záznamu. Nastavit jsou možná následující prostředí: Auto (automatický režim) / Denní světlo / Zataženo / Žárovka / Zářivka.

Otočení obrazu:

Otočení obrazu o 180°. Vhodné pokud máte kameru umístěnou spodkem vzhůru.

Formát:

Smaže veškerý obsah vložené paměťové karty. Nejprve je nutné potvrdit volbu „SD karta“, poté pokud chcete pokračovat ve formátování zvolit „OK“, v případě, že jste si formát rozmysleli, vyberte „Zrušit“. Formátování smaže veškeré soubory na kartě (vč. uzamčených).

Tovární nastavení:

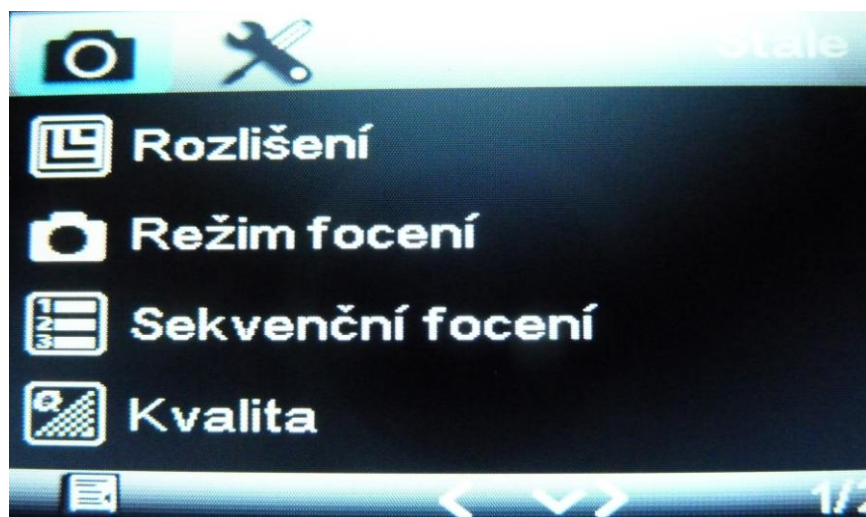
Obnoví veškeré nastavení na původní hodnoty. Tuto volbu doporučujeme, pokud se kamera chová nestandardně.

Verze:

Zobrazí verzi firmwaru vaší kamery.

◆ Nastavení focení

Nejprve je nutné se přepnout do režimu foto pomocí tlačítka Mode – „M“ (3). V tomto režimu pak stiskněte tlačítko Menu (2) pro vstup do nastavení.



Velikost obrazu:

Na výběr jsou následující rozlišení: 12M 4032x3024; 10M 3648x2736; 8M 3264x2448; 5M 2592x1944; 3M 2048x1536; 2MHD 1920x1080; VGA 640x480; 1.3M 1280x960

Režim focení:

V tomto nastavení je možné zvolit, zda bude snímek pořízen okamžitě nebo po určité

době (samospoušť).

Jednotlivé (okamžité pořízení snímku), 2s samospoušť (samospoušť na 2s), 5s samospoušť (samospoušť na 5s), 10s samospoušť (samospoušť na 10s).

Sekvenční focení:

Pokud tuto funkci zapnete, po stisknutí tlačítka OK (5) ve foto režimu budou pořízeny 3 snímky ihned po sobě.

Kvalita:

Nastavení kvality fotografií. Možnosti jsou: Vysoká (nejvyšší kvalita), Normální (normální kvalita), Ekonomická (ekonomická kvalita – kompromis mezi kvalitou a velikostí snímků).

Ostrost:

Nastavení ostrosti snímků.

Možnosti jsou: Nevyšší (nejvyšší ostrost), Normální (normální ostrost), Jemná (jemná ostrost).

Barva:

Nastavení barevného podání snímků.

Možnosti jsou: Normální (barevné snímky), Černobílá (černobílé snímky), Sépiová (sépiové snímky).

Rychlý náhled:

Nastavení času, po který zůstane ihned po vyfocení zobrazený náhled snímku.

Možnosti jsou: Vypnuto, 2 sekundy, 5 sekund.

Časová známka:

Nastavení časové známky v obraze fotografií.

Možnosti jsou: Vypnuto, Datum (pouze datum), Datum/čas (Datum a čas).

◆ Možnosti přehrávání

Vstupte do režimu přehrávání pomocí tlačítka Mode – „M“ (3)



Zobrazí se náhled pořízených snímků. Tlačítka Nahoru (4) a Dolů (6) lze snímky procházet. Tlačítkem OK (5) zobrazíte vybraný snímek. U video záznamů slouží tlačítko OK (5) jako přehrát/pauza. Během přehrávání lze záznamy rychle přetáčet dopředu/dozadu (2x, 4x, 8x) pomocí tlačítek Nahoru (4)/Dolů (6).

Po stisknutí tlačítka Menu (2) se zobrazí nabídka:

Vymazat

- Vymazat aktuální: smaže aktuálně zobrazený snímek
- Vymazat vše: smaže všechny pořízené snímky

Chránit

- Uzamknout aktuální: uzamkne aktuálně zobrazený snímek proti přepsání
- Odemknout aktuální: odemkne aktuálně zobrazený snímek proti přepsání
- Uzamknout vše: uzamkne všechny snímky proti přepsání
- Odemknout vše: odemkne všechny snímky proti přepsání

Prezentace

- 2 sekundy: automatické prohlížení snímků po 2 sekundách
- 5 sekund: automatické prohlížení snímků po 5 sekundách
- 8 sekund: automatické prohlížení snímků po 8 sekundách

OVLÁDÁNÍ KAMERY

◆ Video a foto

Manuální spuštění záznamu se provádí pomocí tlačítka OK (5), zastavení záznamu stejným tlačítkem. Stejným tlačítkem se také pořizují fotografie.

Pozn.: Vždy se ujistěte, že jste ve vámi požadovaném režimu.

◆ Fotografování během nahrávání

Během probíhajícího video záznamu lze pořizovat fotografie stisknutím tlačítka Mode – „M“ (3). *Pozn.: Fotografování nepřerušuje probíhající záznam.*

◆ Uzamčení záznamu

Během nahrávání lze rychle uzamknout aktuální záznam stisknutím tlačítka Menu (2). V pravém horním rohu displeje se zobrazí ikona klíče. Uzamčené záznamy jsou na microSD kartě uloženy ve složce „RO“.

◆ Záznam zvuku

Během záznamu lze rychle vypnout/zapnout mikrofon, tedy nahrávání zvuku. Vypnutí/zapnutí mikrofonu se provádí stiskem tlačítka Dolů (6). Stav znázorňuje ikona mikrofonu v pravém dolním rohu displeje.

◆ Svítilna

Během záznamu nebo v pohotovostním stavu lze tlačítkem Napájení (1) zapnout/vypnout LED světlo na přední straně kamery. Zapnutou/vypnutou svítilnu znázorňuje ikona světla uprostřed v horní části displeje.

◆ Zoom

Tato palubní kamera je vybavena funkcí zoom (přiblížení). Přiblížit obraz umí až 4x. Během záznamu nebo v pohotovostním stavu lze zoom ovládat pomocí tlačítek Nahoru (přiblížení) (4) a Dolů (oddálení) (6).

◆ Připojení k PC

Po připojení kamery k PC vás zařízení vyzve k zvolení režimu připojení:

- **Vyměnitelný disk:** vhodné pokud chcete procházet obsah vložené paměťové karty.
- **Webkamera:** pro využití jako webkamera.
- **Video:** pro pokračování v normálním režimu kamery

◆ HDMI

HDMI kabel využijete při připojení kamery k televizoru. Pomocí HDMI se přenáší jak obraz, tak zvuk. Stejným způsobem lze využít AV výstup.

TECHNICKÉ PARAMETRY

| | |
|----------------------|---------------------------|
| LCD displej | 2.7" TFT |
| Senzor | 3M CMOS |
| Úhel záběru | 148° |
| Video rozlišení | 1080P / 720P / WVGA / VGA |
| Video formát | MOV |
| Záznam do smyčky | 2min/3min/5min |
| Paměť | MicroSD karty až 32GB |
| USB | USB1.1/2.0 |
| Napájení DC | DC 5V, 1000MA |
| Frekvence | 50HZ/60HZ |
| Baterie | 400mAh |
| Spotřeba energie | 220mA |
| Mikrofon/reproduktor | ano |

Aktuální firmware a technickou podporu naleznete na

www.cel-tec.cz

Kamera je neustále vylepšována, proto před případnou reklamací nejdříve zkontrolujte aktuální verzi firmwaru, který může váš problém vyřešit, případně kontaktujte technickou podporu na výše uvedených stránkách.



Zboží není vhodné pro děti do 3 let.

Prodejce: **VARIANT plus, spol. s r.o.**

